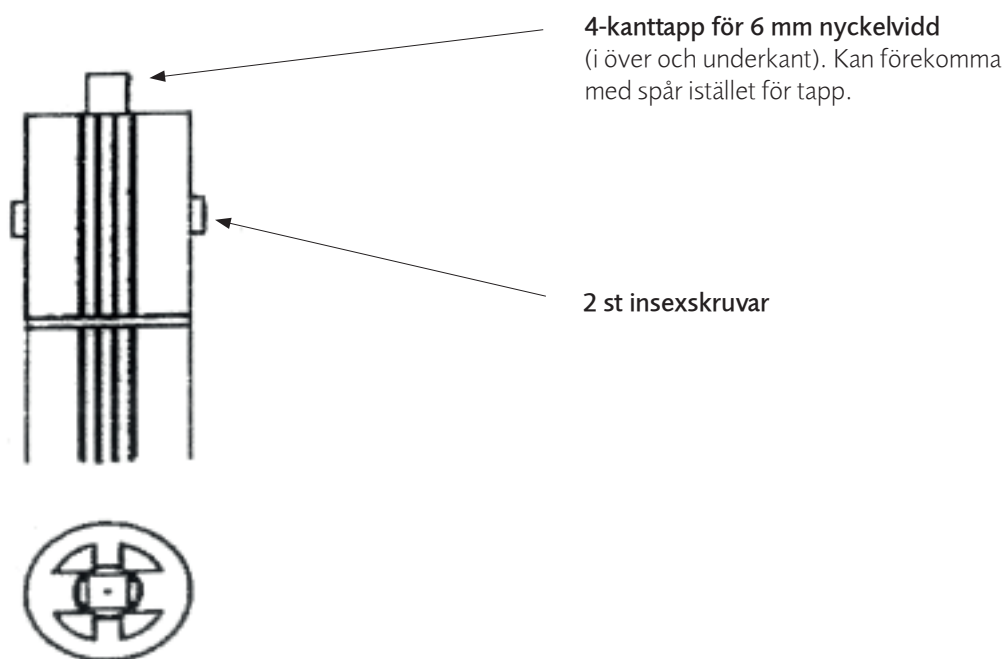


# SPACE

Fjädergångjärn

## JUSTERING AV FJÄDERGÅNGJÄRN



## GÖR SÅ HÄR

1. Håll 4-kanttappen i befintligt läge, exempelvis med skiftnyckel. Lossa därefter de båda insexskruvarna.
2. Vrid 4-kanttappen i dörrens stängningsriktning och lås tappens i sitt nya läge med insexskruvarna.

Proceduren upprepas växelvis uppe och nere tills önskad stängningkraft erhålles.