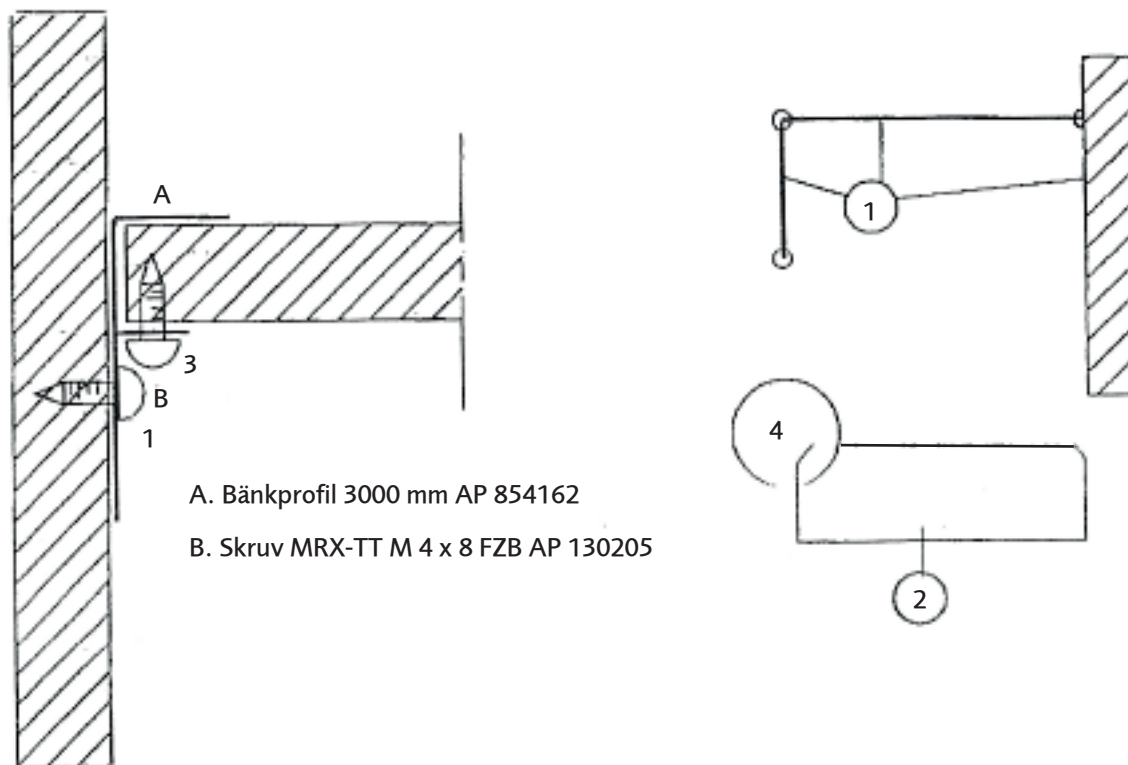


FROST

Sittbänk

MONTERINGSANVISNING FROST SITTBÄNK



GÖR SÅ HÄR

1. Skruva fast sittbänksprofilen i sid- och bakväggen.
2. Om nödvändigt, såga av hörnerna på bänken där det finns vertikala Frost profiler.
3. För in bänken i den fixerade profilen. Skruva fast bänken underifrån.
4. Sätt bänkprofilen på framkant bänk, fäst underifrån.